



Professional HEAVY DUTY

GAS 18V-10 L

Robert Bosch Power Tools GmbH
70538 Stuttgart
GERMANY

www.bosch-pt.com

1 609 92A 6PG (2026.04) T / 15



1 609 92A 6PG

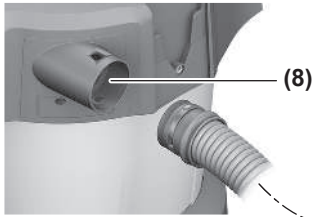


no Original driftsinstruks

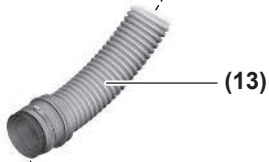








(8)



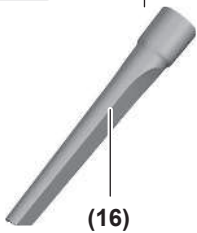
(13)



(14)



(15)



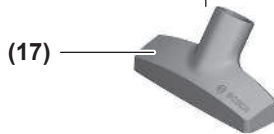
(16)



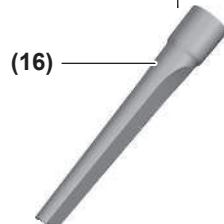
(17)



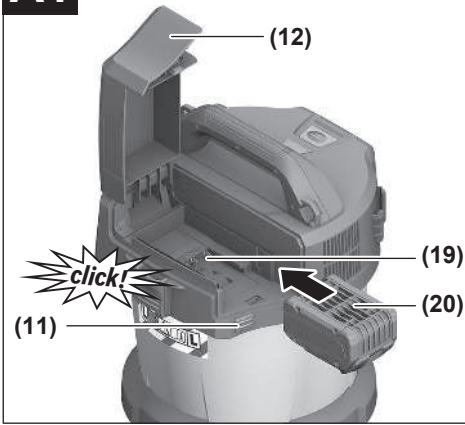
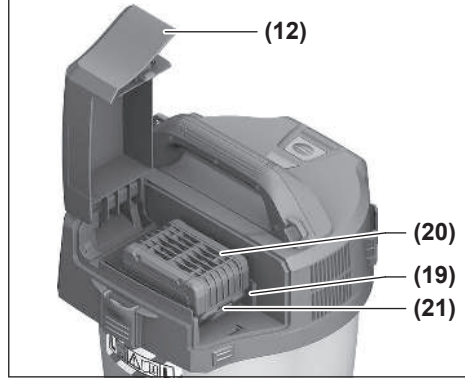
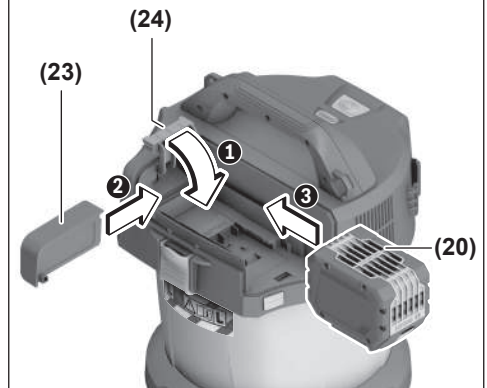
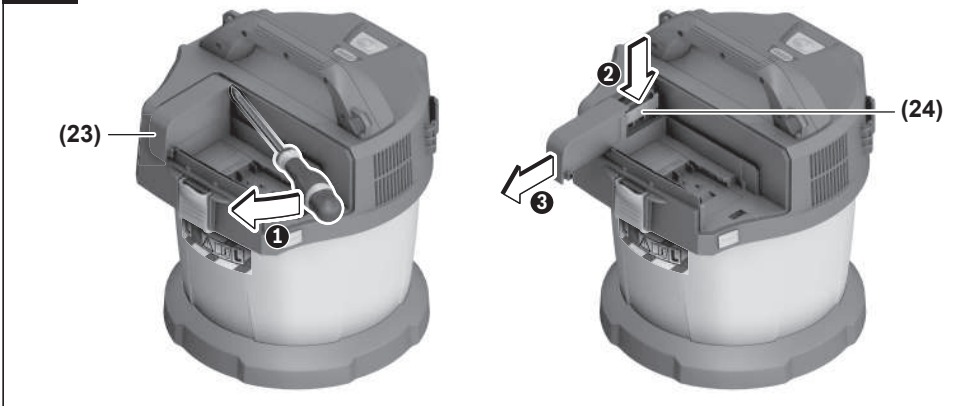
(18)



(17)



(16)

A1**A2****A3****A4****A5**

B**C****D****E****F****G**



Norsk

Sikkerhetsanvisninger for sugere



Les alle sikkerhetsanvisningene og instruksene. Hvis ikke sikkerhetsanvisningene og instruksene tas til følge, kan det oppstå elektrisk støt, brann og/eller alvorlige

personskader.

Ta godt vare på alle advarslene og informasjonen.

- ▶ **Sugeren er ikke beregnet brukt av barn og personer med reduserte fysiske eller sansemessige evner eller med manglende erfaring og kunnskap.** Ellers er det fare for feilbetjening og personskader.
- ▶ **Må plasseres utilgjengelig for barn.** På den måten unngår du at barn leker med sugeren.
- ▶ **Les alle sikkerhetsforskriftene for stoffene som skal suges opp.**
- ▶ **Ikke sug opp støv fra bøketrær, eiketær eller asbest. Steinstøv må kun suges opp ved bruk av avsgussystemer som eksplisitt er godkjent for bruk med GAS 18V-10 L av Bosch.** Disse stoffene betraktes som kreftfremkallende.
- ▶ **Steinstøv må bare suges opp med spesialkombinasjoner av elektroverktøy og avsgussystem for dette formålet, med dokumentert undersøkelse av de lovbestemte grenseverdiene.** Du finner dokumentasjonen på www.bosch-professional.com/dust/.

⚠ ADVARSEL Bruk bare sugeren når du har fått tilstrekkelig informasjon om

bruken av sugeren, om stoffene som skal suges opp og om trygg kassering av disse stoffene. Grundig instruksjon reduserer feilbetjening og personskader.

⚠ ADVARSEL Sugeren egner seg til oppsuging av væsker. Inntrenging av forholdsregler også til oppsuging av væsker. Inntrenging av væsker øker faren for elektrisk støt.

- ▶ **Ikke bruk sugeren til oppsuging av brennbare eller eksplosive stoffer, for eksempel bensin, olje, alkohol, løsemiddel. Ikke sug opp varmt, brennende eller eksplosivt støv. Ikke bruk sugeren i eksplosjonsfarlige rom.** Støv, damp eller væsker kan antennes eller eksplodere.

⚠ ADVARSEL Slå straks av sugeren hvis det kommer ut skum eller vann, og

- tøm beholderen. Ellers kan sugeren bli skadet.
- ▶ **OBS! Sugeren må oppbevares innendørs.**
- ▶ **OBS! Rengjør flottøren regelmessig og kontroller om den er skadet.** Ellers kan sugeren fungere mindre effektivt.
- ▶ **Sørg for god ventilasjon på arbeidsplassen.**
- ▶ **Reparasjoner av sugeren må kun utføres av kvalifisert fagpersonale og kun med originale reservedeler.** På den måten opprettholdes sugerens sikkerhet.

⚠ ADVARSEL Støvsugeren inneholder helsefarlig støv. Overlat tømme- og vedlikeholdsprosedyrer, inkludert fjerning av støvbeholderen, til fagfolk. Det er påkrevd med egnet verneutstyr. Ikke bruk støvsugeren uten at filtersystemet er komplett og satt inn på riktig måte. Det kan være helsefarlig.

- ▶ **Kontroller før igangsetting av sugeslangen er i feilfri stand. La sugeslangen stå montert på sugeren slik at det ikke utilsiktet slippes ut støv.** Ellers kan du puste inn støv.
- ▶ **Ikke rengjør sugeren med direkte vannstråler.** Dersom det kommer vann inn i sugeroverdelen, øker faren for elektrisk støt.
- ▶ **Du må ikke endre og ikke åpne batteriet.** Det er fare for kortslutning.
- ▶ **Det kan slippe ut damp ved skader på og ikke-forskriftsmessig bruk av batteriet. Batteriet kan brenne eller eksplodere.** Sørg for forsyning av friskluft, og oppsøk lege hvis du får besvær. Dampene kan irritere åndedretsorganene.
- ▶ **Ved feil bruk eller skadet batteri kan brennbar væske lekke ut av batteriet. Unngå kontakt med væsken. Ved tilfeldig kontakt må det skylles med vann. Hvis det kommer væske i øynene, må du i tillegg oppsøke en lege.** Batterivæske som renner ut kan føre til irritasjoner på huden eller forbrenninger.
- ▶ **Batteriet kan bli skadet av spisse gjenstander som spikre eller skrutrekkere eller på grunn av ytre påvirkning.** Resultat kan bli intern kortslutning, og det kan da komme røyk fra batteriet, eller batteriet kan ta fyr, eksplodere eller bli overopphetet.
- ▶ **Når batteriet ikke er i bruk, må det oppbevares i god avstand fra binders, mynter, nøkler, spikre, skruer eller andre mindre metallgjenstander, som kan lage en forbindelse mellom kontaktene.** En kortslutning mellom batterikontaktene kan føre til forbrenninger eller brann.
- ▶ **Bruk batteriet bare i produkter fra produsenten.** Kun slik beskyttes batteriet mot farlig overbelastning.
- ▶ **Lad batteriene bare med ladere som anbefales av produsenten.** Det medfører brannfare hvis en lader som er egnet for en bestemt type batterier, brukes med andre batterier.



Beskytt batteriet mot sterk varme, for eksempel også langvarig sollys, ild, skitt, vann og fuktighet. Det er fare for eksplosjon og kortslutning.

- ▶ **Arbeid ikke med sugeren mens du bærer den med bæreselen.** Bæreselen kan gjøre at du setter deg fast i noe og faller.
- ▶ **Bruk bæreselen utelukkende i kombinasjon med støvsugeren.**

Symboler

Symbolene nedenfor kan være av betydning for bruk av elektroverktøyet. Legg merke til symbolene og deres betydning. Riktig tolkning av symbolene hjelper deg å bruke sugeren på en bedre og sikrere måte.

Symboler og deres betydning



ADVARSEL! Les sikkerhetsanvisningene og instruksene. Hvis ikke sikkerhetsanvisningene og instruksene tas til følge, kan det oppstå elektrisk støt, brann og/eller alvorlige personskader.



Sugere i støvklasse L ifølge IEC/EN 60335-2-69 for **tørrsuging** av helseskadelig støv med grenseverdi for eksponering på $> 1 \text{ mg/m}^3$



ADVARSEL! Sugeren inneholder helsefarlig støv. Overlat tømme- og vedlikeholdsprosedyrer, inkludert fjerning av støvbeholderen, til fagfolk. Det er påkrevd med egnet verneutstyr. Ikke bruk sugeren uten at filtersystemet er komplett og satt inn på riktig måte. Det kan være helsefarlig.

Produktbeskrivelse og ytelsestypifikasjoner

Vær oppmerksom på illustrasjonene i den fremre delen av driftsinstruksen.

Forskriftsmessig bruk

Sugeren er beregnet for oppsamling, oppsuging, fjerning og utskillelse av ikke-brennbar tørt støv, ikke-brennbare væsker og vann/luft-blanding. Støvsugeren er kontrollert støvteknisk og er i samsvar med støvklasse L. Den er egnet for stor belastning ved kommersiell bruk, for eksempel i håndverk, industri og verksteder.

Sugere i støvklasse L i henhold til IEC/EN 60335-2-69 får kun brukes til suging av helseskadelig støv med grenseverdi for eksponering på $> 1 \text{ mg/m}^3$.

Bruk sugeren bare hvis du skjønner og kan bruke alle funksjonene eller har fått nødvendige anvisninger.

Rotational Airflow

Med det poseløse filtersystemet trengs ikke støvposer. Skitten samles opp på innsiden av beholderen.

Illustrerte komponenter

Nummereringen av de illustrerte komponentene gjelder for bildet av sugeren på illustrasjonssidene.

- (1) Beholder
- (2) Lås for sugeroverdel
- (3) Av/på-knapp
- (4) Indikator for batterinivå

- (5) Sugeroverdel
- (6) Bærehåndtak
- (7) Feste for holder for sugeslange/gulvmunnstykke
- (8) Slangeholder
- (9) Festeringer
- (10) Feste for holder for sugerrør/fugemunnstykke
- (11) Knapp for åpning av batterirom
- (12) Deksel for batterirom
- (13) Sugeslange
- (14) Avsugadapter
- (15) Bøyd munnstykke
- (16) Fugemunnstykke
- (17) Gulvmunnstykke
- (18) Sugerrør
- (19) Batterirom
- (20) Batteri^{a)}
- (21) Utløserknapp for batteri^{a)}
- (22) Festeskruer
- (23) Spesialdeksel
- (24) Holder til deksel for batterirom
- (25) Holder for sugerrør og fugemunnstykke
- (26) Festeskruer for holder (27)
- (27) Holder for sugeslange og gulvmunnstykke
- (28) Trykknapp
- (29) Bæresele^{a)}
- (30) Hjul^{a)}
- (31) Hjulholder
- (32) Falskluftåpning
- (33) Filter
- (34) Flottør
- (35) Filterholder
- (36) Holdestropp for sugeslange

a) Dette tilbehøret inngår ikke i standard-leveransen.

Tekniske data

Batteridrevet våt-/tørresuger	GAS 18V-10 L	
Artikkelnummer		3 601 JC6 3..
Spenning	V	18
Opptatt effekt	W	260
Beholdervolum (brutto)	l	10
Nettovolum (væske)	l	6
Undertrykk ^{A)}		
– Støvsuger ^{B)}	hPa	90
– Turbin	hPa	115
Gjennomstrømningsmengde ^{A)}		
– Støvsuger ^{B)}	l/s m ³ /t	24 86

Batteridrevet våt-/tørrsuger		GAS 18V-10 L
– Turbin	l/s m ³ /t	34 122
Brukstid per batterilading	min/Ah	4
Støvklasse		L
Vekt ^{C)}	kg	3,5
Kaplingstype		IPX4
Anbefalt omgivelsestemperatur ved lading	°C	0 ... +35
Tillatt omgivelsestemperatur under drift ^{D)} og ved lagring	°C	-20 ... +50
Kompatible batterier		GBA18V... GBA 18V... ProCORE18V... EXPERT18V... EXBA18V... CORE18V...
Anbefalte ladere		GAL18... GAL 18... GAL 36... GAL12V/18... GAL 12V/18... GAX 18... EXAL18...

A) Målt ved 20–25 °C med batteri **GBA 18V 6.3Ah**

B) Målt med sugeslange **(13)** og bøyd munnstykke **(15)**

C) Uten batteri (du finner batterivekten på www.bosch-professional.com)

D) begrenset ytelse ved temperaturer < 0 °C

Verdiene kan variere avhengig av produktet, bruksområdet og miljøforholdene. Du finner mer informasjon på www.bosch-professional.com/wac.

Støy-/vibrasjonsinformasjon

Støyemisjon målt i henhold til **EN 60335-2-69**.

Vanlig A-lydtryknivå for støvsugeren er **79 dB(A)**.

Usikkerhet K = **2 dB**. Støynivået kan overskride de angitte verdiene under arbeidet. **Bruk hørselvern!**

Vibrasjonsverdier a_n (kontinuerlige vibrasjoner), p_f (gjentatte støtvibrasjoner) og usikkerhet K bestemt i henhold til **EN 60335-2-69**:

$a_n = 0,1 \text{ m/s}^2$ ($K = 0,1 \text{ m/s}^2$), $p_f = 2 \text{ m/s}^2$ ($K = 1 \text{ m/s}^2$)

Batteri

Bosch selger også batteridrevne sugere uten batteri. Det er angitt på emballasjen om et batteri følger med din suger eller ikke.

Lade batteriet

► **Bruk bare laderne som er oppført i de tekniske spesifikasjonene.** Kun disse laderne er tilpasset Li-ion-batteriet som skal brukes i støvsugeren.

Merknad: i samsvar med internasjonale transportforskrifter blir litium-ion-batterier levert delvis ladet. For å sikre full

effekt fra batteriet må du lade det helt opp før første gangs bruk.

Sette inn og ta ut batteriet (se bilde A1–A2)

- **Bruk ikke makt når du setter inn batteriet.** Batteriet er konstruert slik at det bare kan settes inn i produktet i riktig stilling.
- Pass på at det alltid er tørt og rent i batteriholderen og -rommet, slik at du kan jobbe effektivt og sikkert.
- Trykk på utløserknappen **(11)** for å åpne dekelet til batterirommet **(12)**.
- Skyv batteriet **(20)** inn i batterirommet **(19)** til det høres at det festes.
- For å ta ut batteriet **(20)** trykker du på utløserknappen **(21)** på batteriet og trekker det ut av batterirommet **(19)**.
- Lukk dekelet til batterirommet **(12)**.

Skifte ut dekelet til batterirommet (se bilde A3–A5)

Hvis du ønsker å bruke et batteri av typen ProCORE18V 12Ah, kan ikke dekelet til batterirommet **(12)** lukkes lenger. Dekelet til batterirommet **(12)** kan da skiftes ut med et spesialdeksel **(23)** som er konstruert for dette formålet.

I fuktige eller våte omgivelser må støvsugeren kun brukes med dekelet for batterirommet lukket.

Demontere dekelet til batterirommet (se bilde A3)

Ta batteriet **(20)** ut av batterirommet **(19)**.

Ta ut de to festeskruene **(22)** (ST4×12) med en stjerneskrutrekker PH1, og ta av dekelet til batterirommet **(12)**.

Sette inn spesialdekelet (se bilde A4)

Trykk ned holderen til dekelet for batterirommet **(24)**, og skyv på spesialdekelet **(23)**.

Ta av spesialdekelet (se bilde A5)

Sett en sporskutrekker inntil, skyv spesialdekelet **(23)** litt bakover og trekk av spesialdekelet. Trykk samtidig holderen til dekelet for batterirommet **(24)** nedover.

Indikator for batterinivå



Når batteriet er satt inn, kan du se batteriets ladenivå **(4)** på indikatoren for batterinivå. Når det er tatt ut, ser du nivået på batteriet.

Indikator for batterinivå på sugeren

Etter at sugeren er slått på, lyser de fem grønne lysdiodeene til indikatoren for batterinivå **(4)** etter tur, stigende og synkende. Deretter viser lysdiodeene batteriets **(20)** ladenivå.

Ladenivåindikator på batteriet

Hvis batteriet tas ut av sugeren, kan ladenivået vises av de grønne lysdiodeene til ladenivåindikatoren på batteriet.

Trykk på knappen for ladenivåindikatoren  eller  for å se ladenivået.

Hvis ingen lysdiode lyser etter at knappen for ladenivåindikatoren er trykt inn, er batteriet defekt og må skiftes ut.

Merknad: Ikke alle batterityper er utstyrt med ladenivåindikator.

Batteritype GBA 18V... | GBA18V...



Lysdiode	Kapasitet
Lyser kontinuerlig 3 × grønt	60–100 %
Lyser kontinuerlig 2 × grønt	30–60 %
Lyser kontinuerlig 1 × grønt	5–30 %
Blinker 1 × grønt	0–5 %


Batteritype ProCORE18V... | EXPERT18V... | EXBA18V... | CORE18V...



Lysdiode	Kapasitet
Lyser kontinuerlig 5 × grønt	80–100 %
Lyser kontinuerlig 4 × grønt	60–80 %
Lyser kontinuerlig 3 × grønt	40–60 %
Lyser kontinuerlig 2 × grønt	20–40 %
Lyser kontinuerlig 1 × grønt	5–20 %
Blinker 1 × grønt	0–5 %

Oppdagelse av risiko for batteridefakter

EXPERT18V... | EXBA18V...

LED-ene til batteriets ladestatusindikatorer kan indikere risikoen for en batteridefekt i tillegg til batteriets ladestatus. For å aktivere funksjonen trykker du på og holder inne knappen for ladestatusindikator  i 3 sekunder. Analysen av batteriet signaliseres ved hjelp av en indikatorlampe på batteriets ladenivå. Resultatet vises på indikatoren for batteriets ladenivå.

 **1 LED-lys:** Batteriet har høy risiko for defekt. Ytelse og driftstid allerede være redusert. Det anbefales å bytte ut batteriet.

 **5 LED-lys:** Batteriet er i god stand med lav risiko for defekt.

Merk: Risikovurderingen av batteridefekt fungerer i to trinn og gir en forenklet tilstandsvurdering. Batteriet blir enten vurdert til å være i god stand eller å ha en økt risiko for defekter. Det vises ingen prosentandel av batteristatusen.

Regler for optimal bruk av oppladbare batterier

Beskytt batteriet mot fuktighet og vann.

Batteriet må oppbevares ved temperatur fra –20 °C til 50 °C. Du må for eksempel ikke la det ligge i bilen om sommeren.

Rengjør ventilasjonsslissene på batteriet regelmessig med en myk, ren og tørr pensel.

En vesentlig kortere driftstid etter oppladingen er et tegn på at batteriet er oppbrukt og må skiftes ut.

Følg anvisningene om kassering.

Montering

► **Ta ut batteriet før vedlikehold eller rengjøring av sugeren, før det skal foretas innstillinger på den, og før skifte av tilbehørsdeler og oppbevaring av sugeren.** Dermed hindrer du at sugeren kan startes utilsiktet.

Montere holdere for støvsugertilbehør (se bilde B)

- Skyv holderen (**25**) for støvsugerrør og fugemunnstykke i festet for denne ovenfra (**10**) til den låses fast.
- Skyv holderen (**27**) for sugeslange og gulvmunnstykke inn i festet for denne ovenfra (**7**), og stram festeskruen (**26**).

Monter sugeslangen (se bilde C)

- Trykk sugeslangen (**13**) inn i slangefestet (**8**) helt til de to trykknappene (**28**) til sugeslangen festes.

Merknad: Under suging oppstår det en elektrostatisk opplading på grunn av friksjonen til støvet i sugeslangen og -tilbehøret. Denne kan brukeren merke i form av statisk elektrisitet (avhenger av forhold i omgivelsene, og varierer fra person til person).

Montere sugetilbehør

Sugeslangen (**13**) er utstyrt med et klipssystem som støvsugertilbehøret (støvsugeradapter (**14**), bøyd munnstykke (**15**)) kan festes med.

Montere støvsugeradapter eller bøyd munnstykke (se bilde D)

Sett støvsugeradapteren (**14**) eller det bøyde munnstykket (**15**) på sugeslangen (**13**) til det høres at de to trykknappene (**28**) til sugeslangen går i inngrep.

For å demontere trykker du inn de to trykknappene (**28**) og trekker delene fra hverandre.

Montere munnstykker og rør

- Sett støvsugerrørene (**18**) fast i hverandre og deretter fast på det bøyde (**15**) ved behov.
- Sett gulvmunnstykket (**17**) eller fugemunnstykket (**16**) fast på støvsugerrøret (**18**) eller det bøyde munnstykket (**15**).

Feste bæreselen (se bilde E)

► **Bæreselen er bare egnet for transport og feste av støvsugeren!**

Fest karabinkrokene til bæreselen (**29**) med et klikk i festeringene (**9**) til sugeren.

Montere hjul (se bilde F)

Sett inn de 4 festestiftene til hjulene (30) i holderne til hjulene (31) til det høres at de låses på plass.

Det kan også brukes andre hjul i samsvar med standarden EN 12529 (diameter på festestift 11 mm).

- ▶ **Kontroller at hjulbremsene fungerer før du bruker støvsugeren.**

Bruk

- ▶ **Ta ut batteriet før vedlikehold eller rengjøring av sugeren, før det skal foretas innstillinger på den, og før skifte av tilbehørsdeler og oppbevaring av sugeren.** Dermed hindrer du at sugeren kan startes utilsikket.
- ▶ **Hold arbeidsområdet rent og ryddig, slik at ingen risikerer å snuble.**

Igangsetting

- ▶ **Støvsugeren må ikke brukes uten filter.**
- ▶ **Bruk bare et uskadet filter (ingen sprekker, ingen hull osv.). Skift ut filteret med én gang hvis det er skadet.**
- ▶ **Kontroller at filterenheten er festet ordentlig før suging.**
- ▶ **Kontroller at dekelet til batterirommet er ordentlig lukket før du bruker sugeren.**
- ▶ **Gjør deg kjent med gjeldende forskrifter/lover for håndtering av helseskadelig støv i landet ditt.**
- ▶ **Steinstøv må bare suges opp med spesialkombinasjoner av elektroverktøy og avsugssystem for dette formålet, med dokumentert underskridelse av de lovbestemte grenseverdiene.** Du finner dokumentasjonen på www.bosch-professional.com/dust/.

Sugeren må ikke brukes i eksplosjonsfarlige rom.

For optimal sugeseffekt må du alltid rulle hele sugeslangen (13) ut av sugeslangeholderen (27).

Slå på/av

- For å **slå på** sugeren trykker du kort på av/på-knappen (3).
- For å **slå av** sugeren trykker du på av/på-knappen (3) igjen.
- Av sikkerhetsgrunner slås ikke sugeren på hvis av/på-knappen (3) trykkes i mer enn 5 sekunder.

Tørrsuging

Oppsamling av støv fra elektroverktøy under drift (se bilde G)

- ▶ **Luftutskiftingshastigheten i rommet må være tilstrekkelig hvis utblåsinglufta føres tilbake til rommet. Følg gjeldende nasjonale forskrifter.**
- Monter støvsugeradapteren (14) eller det bøyde munnstykket (15) (se „Montere støvsugeradapter eller bøyd munnstykke (se bilde D)“, Side 11).
- Sett støvsugeradapteren (14) eller det bøyde munnstykket (15) i sugestussen til elektroverktøyet.

Bare hvis støvsugeradapteren (14) brukes:

Merk: Ved arbeid med elektroverktøy med liten lufttilførsel inn i sugeslangen (f.eks. stikksager, slipemaskiner osv.) må falskluftåpningen (32) til støvsugeradapteren (14) åpnes. Dermed forbedres ytelsen til både støvsugeren og elektroverktøyet. Drei ringen over falskluftåpningen (32) til maksimal åpning.

Våtsuging

- ▶ **Ikke bruk sugeren til oppsuging av brennbare eller eksplosive stoffer, for eksempel bensin, olje, alkohol, løsemiddel. Ikke sug opp varmt, brennende eller eksplosivt støv. Ikke bruk sugeren i eksplosjonsfarlige rom.** Støv, damp eller væsker kan antennes eller eksplodere.

Før våtsuging

- Tøm beholderen (1).
 - Rengjør filteret (33), og sett det i sugeren igjen (se „Rengjøre/skifte filter (se bilde I1-I2)“, Side 13).
- Sugeren er utstyrt med en flottør (34). Sugingen stoppes når maksimal påfyllingshøyde er nådd.

Etter våtsuging

- Tøm beholderen (1).
- Tøm vannet ut av filteret (33).

Etter våtsuging, for å unngå muggdannelse

- Ta av sugeroverdelen (5), og la den tørke godt.
- Ta ut filteret (33), og la også dette tørke godt (se „Rengjøre/skifte filter (se bilde I1-I2)“, Side 13).

Service og vedlikehold

Vedlikehold og rengjøring

- ▶ **Ta ut batteriet før vedlikehold eller rengjøring av sugeren, før det skal foretas innstillinger på den, og før skifte av tilbehørsdeler og oppbevaring av sugeren.** Dermed hindrer du at sugeren kan startes utilsikket.
- ▶ **Sørg for at sugeren og ventilasjonsslissen alltid er rene, slik at du kan jobbe sikkert og effektivt.**
- ▶ **Bruk støvmaske ved vedlikehold og rengjøring av sugeren.**

Rengjør huset til støvsugeren nå og da med en fuktig klut. Rengjør skitne ladekontakter med en tørr klut.

- ▶ **Du må ikke rengjøre støvsugeren med trykkluft.** Filteret eller andre komponenter kan bli skadet.

Produsenten eller en person som har fått opplæring må foreta en støvteknisk kontroll minst en gang i året. Det må f.eks. kontrolleres om filteret er skadet, om støvsugeren er tett og om kontrollinnretningene fungerer.

Rengjøring og vedlikehold etter suging av helsefarlige stoffer

- Du må betrakte alle deler som kan ha vært i kontakt med helsefarlige stoffer, som forurenset.

- Støvsug, tork av eller tett støvsugeren grundig utvendig før du tar den ut av et område med helsefarlige stoffer.
- Rengjør støvsugeren, ta den fra hverandre eller utfør vedlikehold på den bare når det er mulig uten å utsette deg selv og andre personer for fare. Bruk personlig verneutstyr under vedlikehold og rengjøring. Utfør arbeidet i et rom med god ventilasjon.
- Rengjør støvsugeren utvendig før du tar den fra hverandre.
- Kast alle støvsugerdelen som ikke kan rengjøres tilfredsstillende, i tette poser. Følg gjeldende bestemmelser for håndtering av slikt avfall.
- Rengjør vedlikeholdsområdet etter at arbeidet er avsluttet.

Rengjøre beholderen (se bilde H1–H2)



For å opprettholde optimal sugeeffekt må du alltid rengjøre beholderen **(1)** etter bruk.

- Åpne låseanordningene **(2)**, og ta av sugeroverdelen **(5)**.
- Rist beholderen **(1)** tom over en egnet avfallsbeholder.
- Rengjør beholderen med en fuktig klut hvis det er nødvendig.
Rengjør filteret om nødvendig (se „Rengjøre/skifte filter (se bilde I1–I2)“, Side 13).
- Sett på støvsugeroverdelen **(5)** igjen, og lukk låseanordningene **(2)**.

Rengjøre/skifte filter (se bilde I1–I2)

Sugeeffekten avhenger av filtertilstanden. Rengjør derfor filteret jevnlig.

Skift ut filteret umiddelbart hvis det er skadet.

- Åpne låseanordningene **(2)**, og ta av støvsugeroverdelen **(5)**.
- Drei filteret **(33)** i dreieretningen  til det stopper, og ta det fra filterholderen **(35)**.
- Tørr filter:
Bank filteret **(33)** rent over en egnet avfallsbeholder. Pass på at ikke lamellene til filteret skades. For å oppnå maksimal sugekraft rengjør du lamellene til filteret med en myk børste.
Eller
Vått filter:
Skyll filteret **(33)** under rennende vann, og la det tørke godt.
Eller
Skift ut filteret **(33)** hvis det er skadet.
- Sett filteret **(33)** over filterholderen **(35)**, og drei det i dreieretningen  til det stopper.
- Sett på støvsugeroverdelen **(5)** igjen, og lukk låseanordningene **(2)**.
Kontroller at låseanordningene låses.

Feil

Kontroller hvis sugeeffekten ikke er tilstrekkelig:

- Er beholderen **(1)** full?
▷ (se „Rengjøre beholderen (se bilde H1–H2)“, Side 13).

- Er filteret **(33)** fullt av støv?
▷ (se „Rengjøre/skifte filter (se bilde I1–I2)“, Side 13).
- Må batteriet lades?
▷ Lad batteriet.

Jevnlig tømning av beholderen **(1)** og rengjøring av filteret **(33)** sikrer optimal sugeeffekt.

Hvis sugeeffekten fremdeles ikke er tilstrekkelig, må du kontakte **Bosch**-kundeservice.

Oppbevaring (se bilde J)

- Sett støvsugerrørene **(18)** i holderne **(25)**.
- Sett fugemunnstykket **(16)** i et støvsugerrør **(18)**.
- Sett gulvmunnstykket **(17)** i holderen **(27)**.
- Vikle sugeslangen **(13)** rundt holderen **(27)** fra undersiden, og fest holdestroppen **(36)**.
- Bær støvsugeren bare med håndtaket **(6)** eller bæreselen (hvis tilgjengelig).
- Sett støvsugeren i et tørt rom, og sørg for at den ikke kan brukes av uvedkommende.

Kundeservice og kundeveiledning

Norsk

Tel.: 64 87 89 50

Ved alle forespørsler og reservedelsbestillinger må du oppgi det 10-sifrede produktnummeret som er angitt på produktets typeskilt.

Deponering

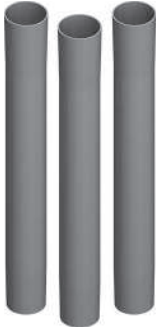
Sugeren, batterier, tilbehør og emballasje må leveres inn til miljøvennlig gjenvinning.



Sugeren og batterier må ikke kastes som vanlig husholdningsavfall!

Bare for land i EU:

Elektriske og elektroniske apparater eller brukte batterier som ikke lenger er brukbare, må samles inn separat og kasseres på en miljøvennlig måte. Bruk de anviste innsamlingssystemene. Feil avfallshåndtering kan være skadelig for miljø og helse på grunn av de farlige stoffene som avfallet kan inneholde.



2 608 000 660



1 600 A01 U4W



1 600 A01 T49



2 608 000 585



2 608 000 659



2 608 000 661



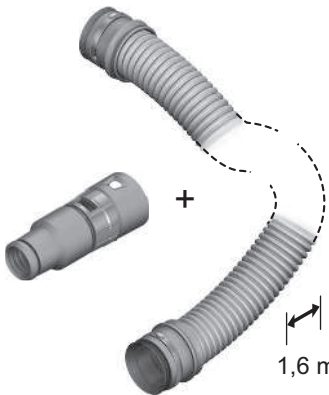
2 608 000 707



2 608 000 662

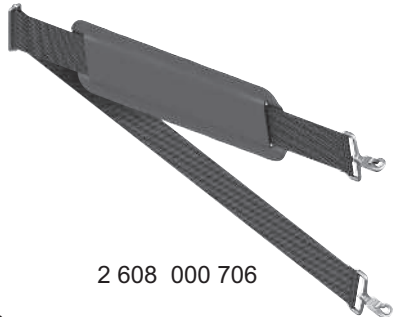


2 608 000 663



1,6 m \varnothing 35 mm

2 608 000 658



2 608 000 706

Servicekontakte
Service Contacts
Contacts de Service
Contactos de Servicio
Контакты сервисных центров



<https://www.bosch-pt.com/serviceaddresses>

Garantiebedingungen
Guarantee Conditions
Conditions de Garantie
Condiciones de Garantía
Условия гарантии



<https://www.bosch-pt.com/guarantee/202601>